



МОНИТОР ВИДЕОДОМОФОНА CTV-iM740W Cloud 7

КРАТКОЕ РУКОВОДСТВО



Прежде чем приступить к работе с устройством, пожалуйста, изучите данное руководство.

www.ctvcctv.ru

ФУНКЦИОНАЛЬНЫЕ ВОЗМОЖНОСТИ



Диагональ
7 дюймов



Сенсорный
экран



Детекция
движения



Запись
в формате
Full HD



Ответ
со смартфона



Видеоархив
в приложении



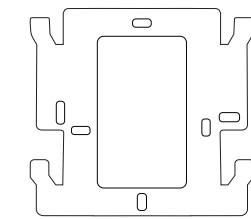
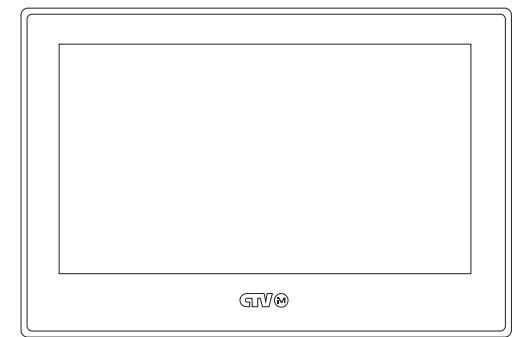
Поддержка карт
памяти до 32 ГБ



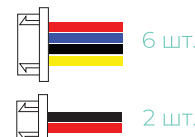
Подключение
к подъездному
домофону*

*При помощи совместимого модуля сопряжения

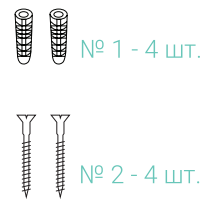
КОМПЛЕКТ ПОСТАВКИ



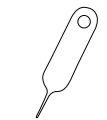
Монтажная пластина



Коннекторы



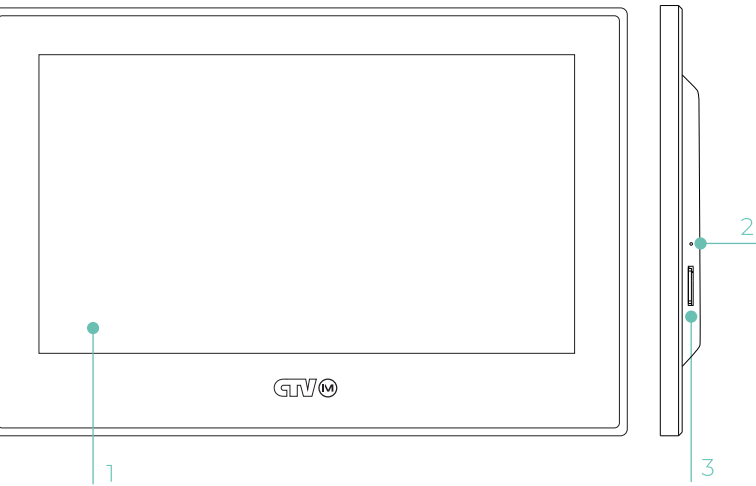
Крепежный комплект



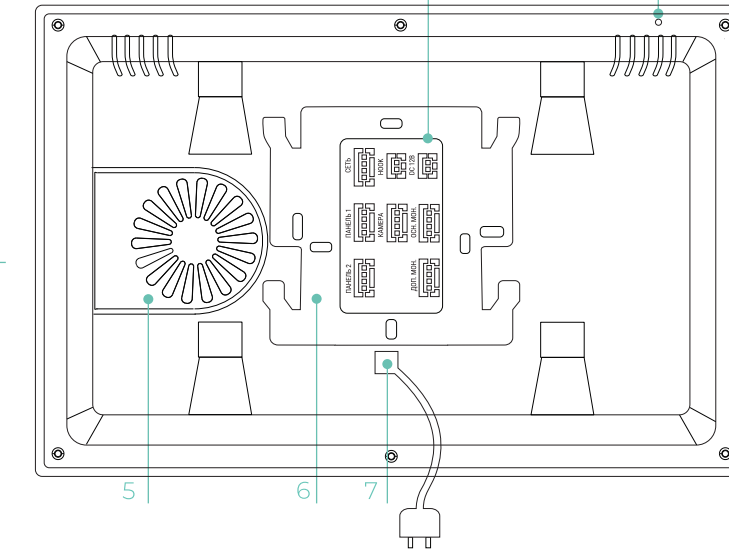
Скрепка

КОНСТРУКЦИЯ И ОРГАНЫ УПРАВЛЕНИЯ

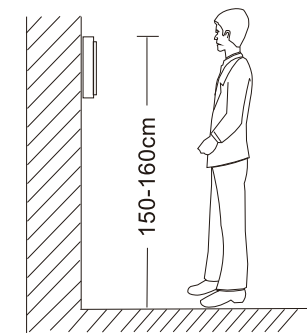
1. Дисплей
2. Кнопка перезагрузки
3. Слот для карты памяти microSD
4. Микрофон
5. Динамик
6. Монтажная пластина
7. Кабель питания



ПАНЕЛЬ КОММУТАЦИИ
СЕТЬ Для проводного подключения к интернету
НООК Для подъездного домофона
DC 12V Для внешнего источника питания
ПАНЕЛЬ 1, ПАНЕЛЬ 2 Для вызывных панелей
КАМЕРА Для видеокмеры и датчика тревоги
ОСН. МОН. Для основного монитора
ДОП. МОН. Для дополнительного монитора

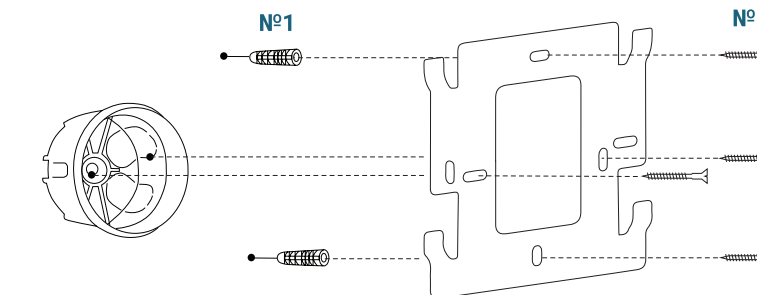


УСТАНОВКА



Рекомендуемая высота
установки монитора
150-160 см

ВАЖНО: Обязательно отключите
электропитание перед установкой!



ПОДКЛЮЧЕНИЕ

К монитору можно подключить до 2 вызывных панелей и 1 видеокмеру CTV. Вместо вызывной панели можно подключить подъездный домофон через совместимый модуль сопряжения.

НАЗНАЧЕНИЕ ПРОВОДОВ ДЛЯ ПОДКЛЮЧЕНИЯ ВЫЗЫВНЫХ ПАНЕЛЕЙ

ЦВЕТ ПРОВОДА	НАЗНАЧЕНИЕ
Красный	DC12В
Синий	Аудио
Черный	«Земля»
Желтый	Видео



ГЛАВНЫЙ ЭКРАН



Главное меню монитора



Режим просмотра вызывной панели 1



Фото и видео посетителей



Режим просмотра вызывной панели 2



Фото и видео при срабатывании детекции движения



Режим просмотра видеокamеры



Фото и видео, сделанные вручную



Выключить экран монитора

РЕЖИМ ПРОСМОТРА



Переключить источник видеосигнала



Открыть дверь



Сделать фото



Изменить масштаб изображения



Начать сеанс аудиосвязи с посетителем



Выключить экран монитора



Начать запись видео



Настроить параметры изображения

ПРИЛОЖЕНИЕ CTV HOME

Для подключения к домофону через интернет найдите в Google Play или Apple Store приложение **CTV Home** либо отсканируйте QR-код ниже и скачайте приложение. Если вы не пользовались **CTV Home** ранее, после установки зарегистрируйте учетную запись.



ПОДКЛЮЧЕНИЕ К ИНТЕРНЕТУ

Монитор можно подключить к интернету двумя способами — с помощью кабеля Ethernet или через беспроводное соединение Wi-Fi.

Рекомендуем выбрать проводной способ при помощи кабеля Ethernet (который следует проложить к месту установки домофона заранее). При Wi-Fi подключении могут возникнуть проблемы, связанные с нестабильной работой роутера и ограниченной зоной его покрытия.

При Wi-Fi подключении используйте только сети на частоте 2.4 ГГц.

ПРОВОДНОЙ СПОСОБ

- 1 Соедините Ethernet-кабелем разъем «Сеть» монитора и LAN-порт роутера при помощи специального переходника из комплекта.
- 2 Подайте питание на монитор и дождитесь его загрузки.
- 3 Переведите монитор в режим проводного подключения: войдите в меню, раздел «Настройки - Система - Сеть», выберите «Проводное» в строке «Тип подключения» и подтвердите перезагрузку монитора.
- 4 После перезагрузки монитора откройте приложение CTV Home, в правом верхнем углу нажмите на значок «+», затем «Добавить устройство», и в разделе «Видеодомофоны» выберите «CTV-iM Cloud 7».
- 5 На следующем экране в правом верхнем углу выберите «Проводное», нажмите «Далее», и после перехода на экран «Добавить устройство» нажмите на «+», чтобы добавить монитор в приложение.

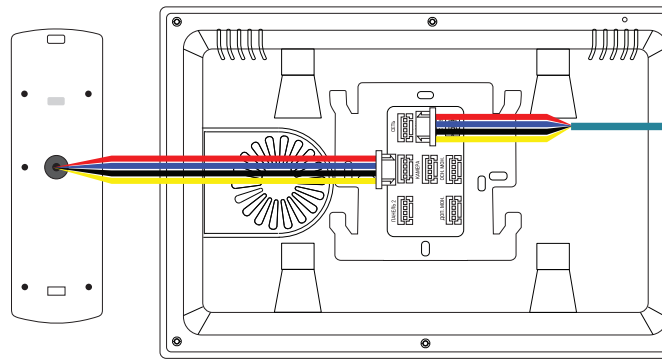


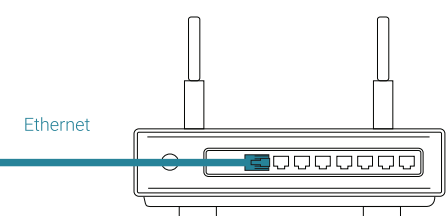
Схема подключения одной вызывной панели и проводного подключения к интернету. Схемы подключения дополнительных устройств смотрите в инструкции по монтажу.

БЕСПРОВОДНОЙ СПОСОБ ПО WI-FI

- 1 Подайте питание на монитор и дождитесь загрузки.
- 2 Переведите монитор в режим беспроводного подключения: войдите в меню, раздел «Настройки - Система - Сеть», выберите «Режим Easy» в строке «Тип подключения» и подтвердите перезагрузку монитора.
- 3 Откройте приложение CTV Home, в правом верхнем углу нажмите на значок «+», затем «Добавить устройство», и в разделе «Видеодомофоны» выберите «CTV-iM Cloud 7».
- 4 В правом верхнем углу выберите «Режим Easy», нажмите «Далее», введите пароль от Wi-Fi сети вашего роутера (частотой 2.4 ГГц) и нажмите кнопку «Далее».
- 5 После перехода на экран «Добавить устройство» нажмите на «+», чтобы добавить монитор в приложение.

НАЗНАЧЕНИЕ ПРОВОДОВ ДЛЯ ПРОВОДНОГО ПОДКЛЮЧЕНИЯ К ИНТЕРНЕТУ

ЦВЕТ	НАЗНАЧЕНИЕ
Красный	RX-
Синий	RX+
Черный	TX-
Желтый	TX+



ТЕХНИЧЕСКИЕ ХАРАКТЕРИСТИКИ

ПАРАМЕТР	ЗНАЧЕНИЕ
Дисплей	7" TFT LCD (16:9), сенсорный
Разрешение	1024x600
Количество источников видео в системе	3 (2 панели и 1 камера)
Видеоформат	AHD, TVI, CVI (720P, 1080P), CVBS
Разрешение видео	1920x1080
Режим аудиосвязи	Полудуплекс
Продолжительность беседы	до 120 сек
Способ включения записи	Вручную, при вызове с панели, при обнаружении движения, при тревоге
Функция автоответчика	Да
Функция детектора движения	Да, 2 панели и камера одновременно, запись по одному каналу
Поддержка карт памяти	microSD class 10 и выше, до 32 ГБ
Поддержка мобильных устройств	iOS, Android
Ток в режиме ожидания	Макс. 450 мА/12В DC
Ток в рабочем режиме	Макс. 1А/12В DC
Питание	AC 100-240В либо 12В DC/1.5А
Рабочая температура	0°~+50°С
Габариты	184x126x22.5 мм
Вес (нетто)	0.38 кг

ТЕХНИКА БЕЗОПАСНОСТИ

Пожалуйста, берегите себя! В процессе монтажа соблюдайте все правила электробезопасности.

Работы по установке и подключению изделия доверяйте только квалифицированному специалисту.

Не используйте изделие в условиях за пределами значений температуры и влажности, указанных в данном руководстве.

Рекомендуется подключать видеодомофон к сети питания переменного тока 220 В с использованием отдельного защитного автоматического выключателя.

Не допускайте повреждения устройства и физического воздействия на него.

Не используйте химически активные и абразивные моющие средства для очистки изделия.

Устройство следует хранить в вентилируемом помещении при температуре от -10°С до +50°С и относительной влажности воздуха до 95%.

Запрещается вскрывать корпус устройства. Диагностика и ремонт производятся только в сертифицированном сервисном центре.

С подробной информацией об устройстве и инструкцией по эксплуатации ознакомьтесь на нашем сайте ctvcctv.ru

Производитель оставляет за собой право вносить изменения в конструкцию изделия без предварительного уведомления. Реализация товара осуществляется в соответствии с действующими в РФ правилами продажи товаров. Дата изготовления указана на товаре в серийном номере. Устройство подлежит утилизации после утраты им потребительских свойств.

Изготовитель: Жухай Морнинг Технолоджи Ко., ООО. Китай, Гуандун, Чжухай, р-н Чжоу, №319 Хуавей Роад Сян, здание №2, этаж 5, офис 501. Сделано в Китае. Импортёр: ООО «Сити Видео». Россия, 107023, г. Москва, ул. М. Семеновская, д. 3А, стр. 2, этаж 2, пом. 211.

